

ARTICULO: 2220

Válvula de compuerta extremos roscados.

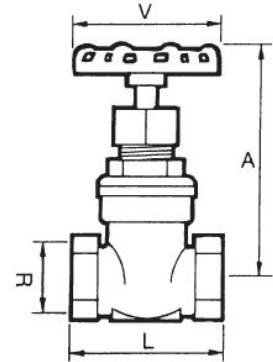
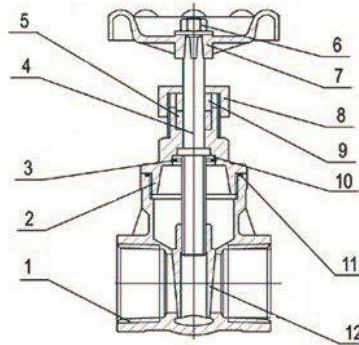
Threaded ends Gate valve.

Características

1. Válvula de compuerta.
2. Construcción en acero inoxidable CF8M.
3. Disco compacto en CF8M.
4. Vástago no ascendente.
5. Extremos roscados según DIN 2999 std.
6. Estopada de eje en PTFE.
7. Presión máxima de trabajo 16 Kg. / cm².
8. Temperatura de trabajo: -30°C / 180 °C.

Features

1. Gate valve.
2. Made by Stainless Steel CF8M.
3. Compact disc made by CF8M.
4. Non-rising stem
5. Threaded ends according DIN 2999 std.
6. Stem Packing PTFE.
7. Max. Working pressure 16 Kg. / cm²
8. Working temperature -30°C / 180 °C.



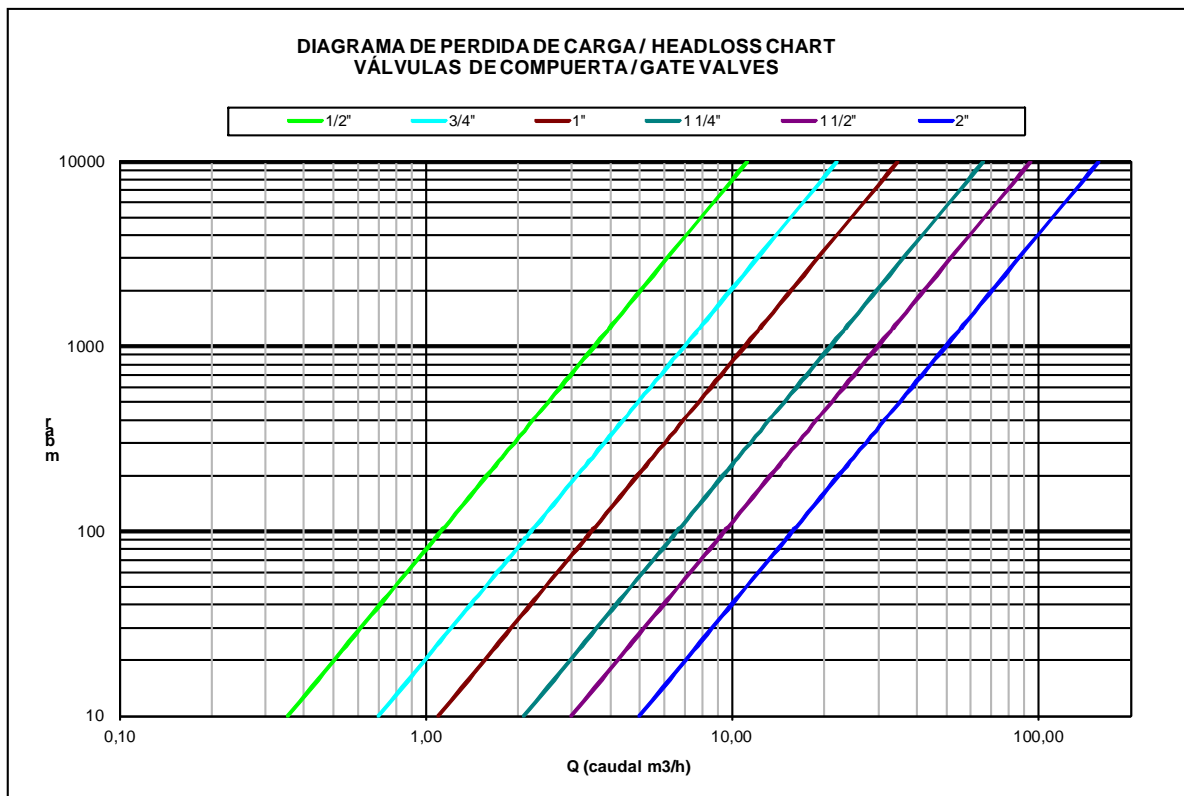
Nº	Denominación/Name	Material	Acabado Superficial/Surface Treatment
1	Cuerpo / Body	Acero Inox. CF8M / S.S. CF8M	Granallado / Shot blasting
2	Tapa / Bonnet	Acero Inox. CF8M / S.S. CF8M	Granallado / Shot blasting
3	Arandela / Washer	Acero Inox. 304 / S.S. 304	-----
4	Eje / Stem	Acero Inoxidable 316 / S.S. 316	-----
5	Estopada / Stem packing	PTFE	-----
6	Tuerca / Nut	Acero Inoxidable 304 / S.S. 304	-----
7	Volante / Handwheel	Aluminio / Aluminium	Pintado / Painted
8	Tuerca prensaestopas / Packing nut	Acero Inoxidable 316 / S.S. 316	-----
9	Prensa estopa / Stem Packing	Acero Inoxidable 316 / S.S. 316	-----
10	Traba Tuerca / Lock Nut	Acero Inox. 316 / S.S. 316	-----
11	Junta Cuerpo / Body Gasket	Teflón / PTFE	-----
12	Compuerta / Wedge	Acero Inox. CF8M / S.S. CF8M	Granallado / Shot blasting

DIMENSIONES GENERALES / GENERAL DIMENSIONS

Ref	Medida/ Size	PN	Dimensiones / Dimensions (mm)				Peso/ Weight (Kg)
			R	A	L	V	
2220 04	1/2"	16	1/2"	100	55	70	0.414
2220 05	3/4"	16	3/4"	110	61	70	0.578
2220 06	1"	16	1"	115	68	70	0.740
2220 07	1 1/4"	16	1 1/4"	130	77	80	0.995
2220 08	1 1/2"	16	1 1/2"	150	80	100	1.459
2220 09	2"	16	2"	167	93	100	1.985

DIAGRAMA DE PERDIDAS DE CARGA / HEAD LOSSES DIAGRAM

(H₂O / 20 °C Flujo Horizontal / *Horizontal flow*).



VALORES DE Kv / Kv VALUES

Kv = Es la cantidad de metros cúbicos por hora que pasará a través de la válvula generando una pérdida de carga de 1 bar.

Kv = The rate of flow of water in cubic meter per hour that will generate a pressure drop of 1 bar across the valve.

Med. /Size	1/2"	3/4"	1"	1 1/4"	1 1/2"	2"
m ³ /h	3.55	7	11	21	30	50

CURVA PRESION TEMPERATURA / PRESSURE TEMPERATURE RATING

