

ARTICULO: 2230

Válvula de Globo extremos roscados.

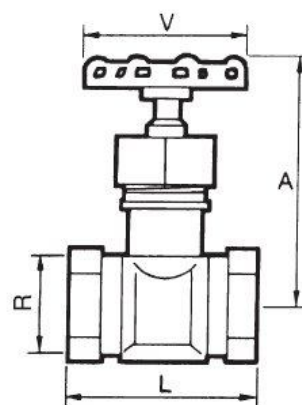
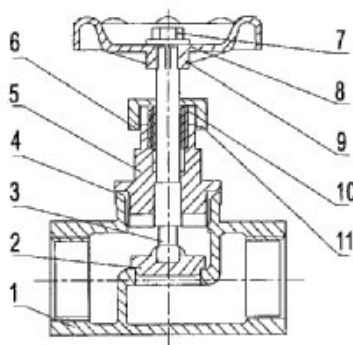
Threaded ends Globe valve.

Características

1. Válvula de globo.
2. Construcción en acero inoxidable CF8M.
3. Disco compacto en acero inoxidable 316.
4. Extremos roscados según DIN 2999 std.
5. Estopada de eje en PTFE.
6. Presión máxima de trabajo 16 Kg. / cm².
7. Temperatura Máxima de trabajo: 180 °C.

Features

1. *Globe valve.*
2. *Made of Stainless Steel CF8M.*
3. *Compact disc made of S. Steel 316.*
4. *Threaded ends according DIN 2999 std.*
5. *Stem Packing PTFE.*
6. *Max. Working pressure 16 Kg. / cm²*
7. *Max. Working temperature 180 °C.*



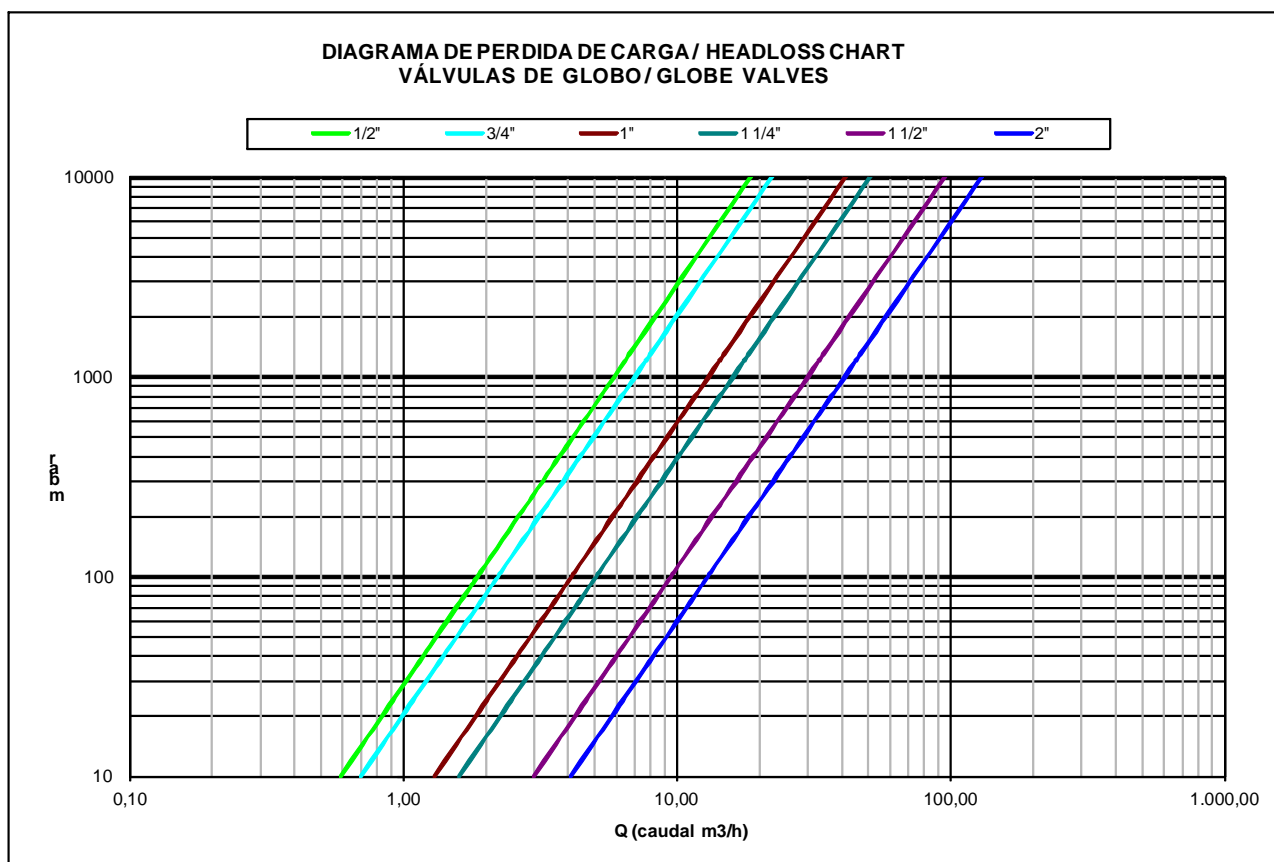
Nº	Denominación / Name	Material	Acabado Superficial/Surface Treatment
1	Cuerpo / Body	Acero Inoxidable CF8M / S.S. CF8M	Granallado / Shot blasting
2	Obturador / Disc	Acero Inoxidable 316 / S.S. 316	-----
3	Eje / Stem	Acero Inoxidable 316 / S.S. 316	-----
4	Junta Cuerpo / Body Gasket	Teflón / PTFE	-----
5	Tapa / Cap	Acero Inoxidable CF8M / S.S. CF8M	Granallado / Shot blasting
6	Arandela / Washer	Acero Inoxidable 316 / S.S. 316	-----
7	Tuerca / Nut	Acero Inoxidable 304 / S.S. 304	-----
8	Arandela / Washer	Acero Inoxidable 304 / S.S. 304	-----
9	Volante / Handwheel	Aluminio / Aluminium	Pintado / Painted
10	Prensaestopas / Packing nut	Acero Inoxidable 316 / S.S. 316	-----
11	Estopada / Stem packing	Teflón / PTFE	-----

DIMENSIONES GENERALES / GENERAL DIMENSIONS

Ref	Medida/ Size	PN	Dimensiones/Dimensions (mm)				Peso/ Weight (Kg)
			R	A (OPEN)	L	V	
2230 04	1/2"	16	1/2"	97	65	70	0.380
2230 05	3/4"	16	3/4"	103	75	70	0.600
2230 06	1"	16	1"	116	90	70	0.850
2230 07	1 1/4"	16	1 1/4"	135	105	80	1.365
2230 08	1 1/2"	16	1 1/2"	152	120	100	1.880
2230 09	2"	16	2"	164	140	100	2.680

DIAGRAMA DE PERDIDAS DE CARGA / HEAD LOSSES DIAGRAM

(H₂O – 20 °C Flujo Horizontal / Horizontal flow).



VALORES DE Kv / Kv VALUES

Kv = Es la cantidad de metros cúbicos por hora que pasará a través de la válvula generando una pérdida de carga de 1 bar.

Kv = The rate of flow of water in cubic meter per hour that will generate a pressure drop of 1 bar across the valve.

Med. /Size	1/2"	3/4"	1"	1 ¼"	1 ½"	2"
m ³ /h	5.9	7	13	16	30	41

CURVA PRESION TEMPERATURA / PRESSURE TEMPERATURE RATING

